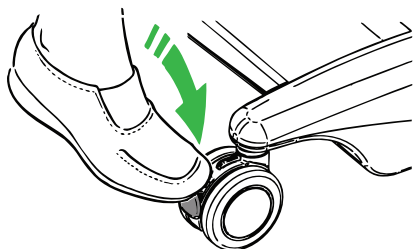


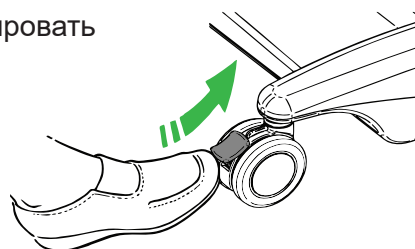
Фиксация и разблокировка колес

Заблокировать колеса

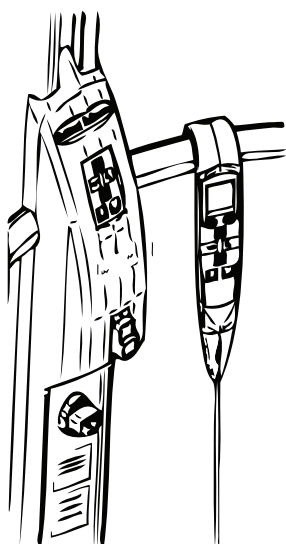


Для хранения и только на наклонной поверхности. Не блокируйте колеса при поднятии пациента любым другим способом.

Разблокировать колеса



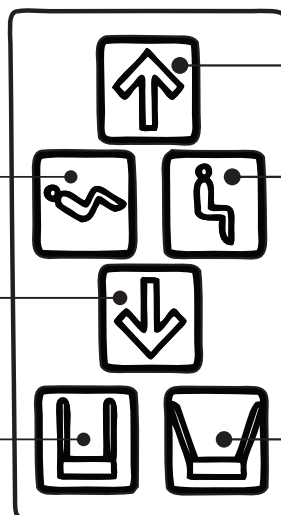
Панель управления и кнопки пульта дистанционного управления



DPS: лежачее положение

Крановая балка опущена

Сведение ножек

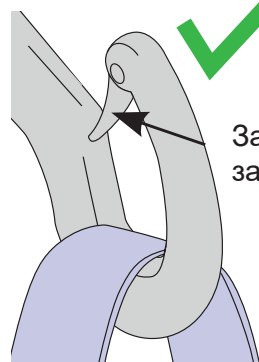
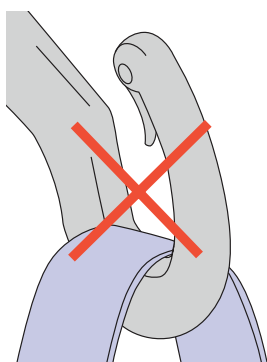


Крановая балка поднята

DPS: сидячее положение

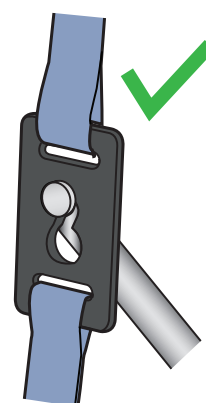
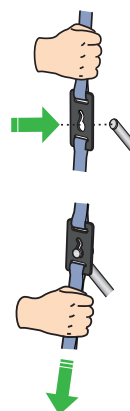
Разведение ножек

Крепление петлевой стропы



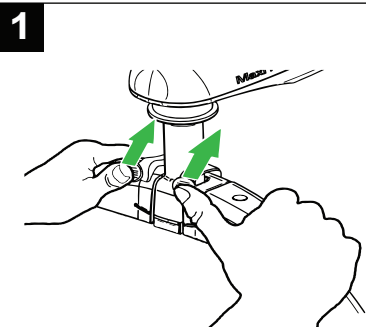
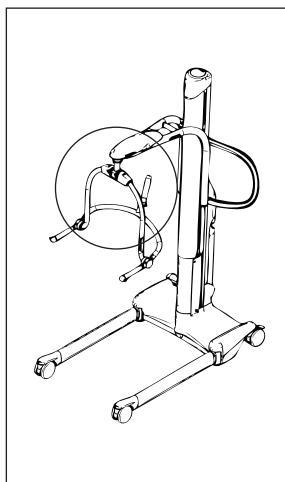
Защелка закрыта

Крепление стропы на зажимах

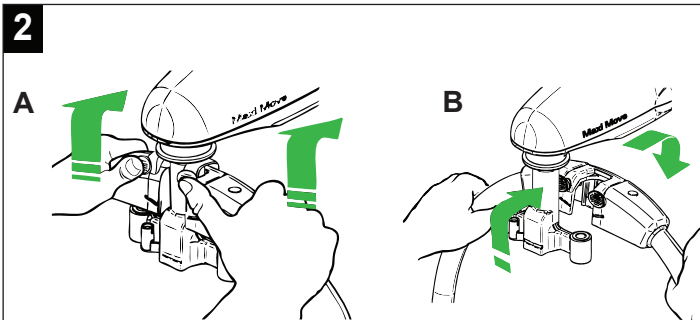


Прикрепите и зафиксируйте зажим на выступе перед тем, как поднимать пациента.

Снимите крепление

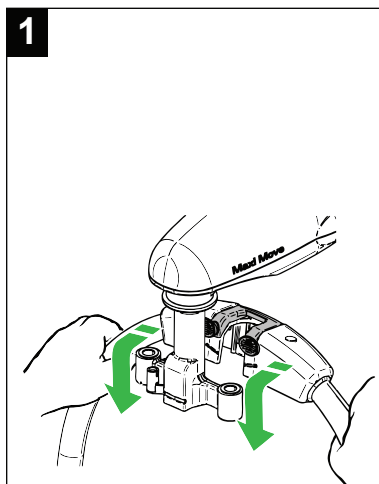
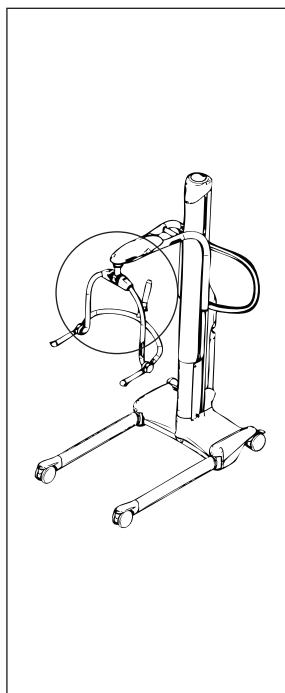


1
Надавите на кнопки замыкающего зажима.

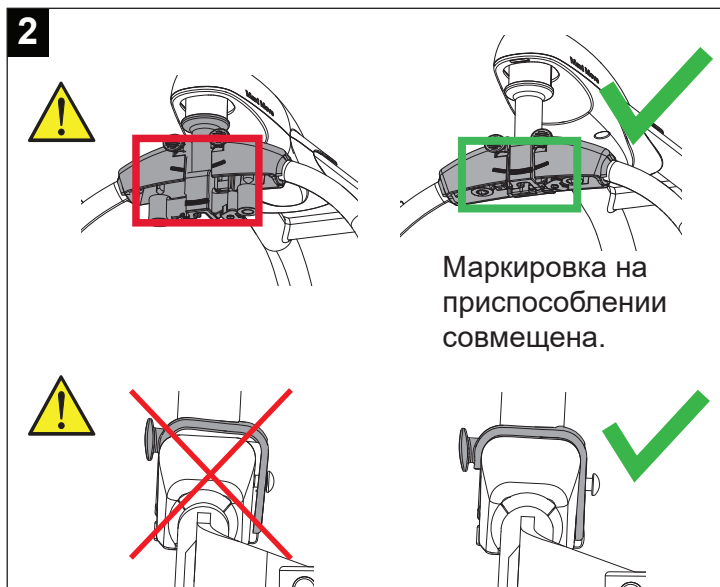


2
Поднимите крепление вверх (A) и в сторону (B) от T-образной опоры.

Установите крепление



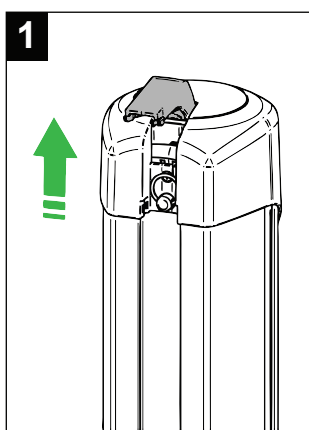
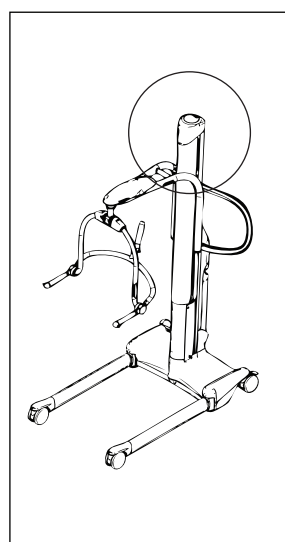
1
Поместите крепление вокруг T-образной опоры кнопками замыкающего зажима вперед.



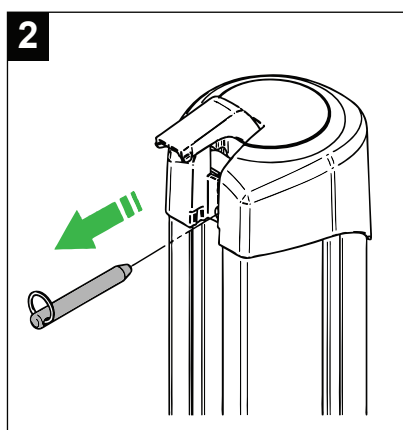
2
Маркировка на приспособлении совмещена.

Замыкающий зажим полностью закрыт.

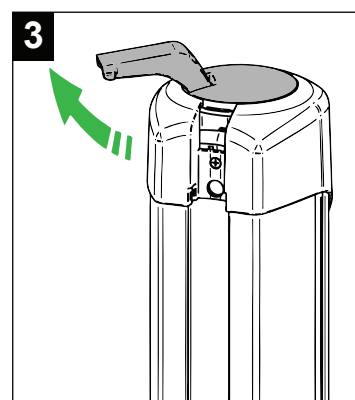
Сбой электропитания — опустите стрелу крана



1
Поднимите рукоятку



2
Выньте стопорный штифт.



3
Используйте рукоятку как рычаг. Поверните ее на один оборот по часовой стрелке.